



AL-KO QUALITY FOR LIFE

LEVELSYSTEM
CARAVAN



ONDERDELEN

LIJST

caravan

2018 (25-06)



LEVELSYSTEM. SNEL WATERPAS.



**AANKOMEN
VLAKSTELLEN
VAKANTIE**

Inhoudsopgave

Introductie (het caravan levelsysteem bestaat uit)	pag. 1
Hoofdstuk 1 Hefsteunen overzicht	
1.1 Hydraulische as cylinder hefsteun	pag. 2
1.2 Hydraulische hoek cylinder hefsteun	pag. 3
Hoofdstuk 2 Hydraulische pomp	
2.1 Complete pomp assembly	pag. 4
Hoofdstuk 3 Bediening en besturing	
3.1 Bediening, Besturing en Afstandsbediening	pag. 5
Hoofdstuk 4 Elektrische onderdelen	
4.1 Zekering, Zekeringhouder en Noodbediening drukknop	pag. 6
Hoofdstuk 5 Hydraulische onderdelen	
5.1 Hydraulische leidingen	pag. 7
5.2 Hydraulische olie en koppelingen	pag. 8
Hoofdstuk 6 Diversen	
6.1 Adapter sets (ALKO en BPW) en Noodbediening pomp	pag. 9
Hoofdstuk 7 As - montagebeugels	
7.1 AL-KO 1.000 kg – voor de as / tandem as AL-KO 1.000 kg – achter de as / enkele as	pag. 10
7.2 AL-KO 1.500 kg – voor de as / tandem as AL-KO 1.500 kg – achter de as / enkele as	pag. 11
7.3 AL-KO 1.800 kg – voor de as / tandem as AL-KO 1.800 kg – achter de as / enkele as	pag. 12
7.4 BPW vierkante as - (□) 81 BPW vierkante as - (□) 94	pag. 13
7.5 BPW ronde as – (∅) 70 BPW ronde as – (∅) 84 BPW ronde as – (∅) 92	pag. 14
7.6 KIP – special – 1.500 kg achter de as	pag. 15
7.7 Montage beugel start pakket	pag. 16

Introductie

E&P Hydraulics levert voor de caravan twee typen levelsystemen, te weten het :

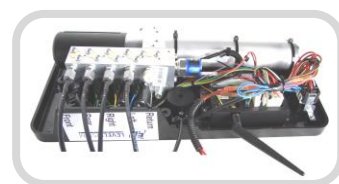
- 6-steuns Compleet Levelsysteem *
- 2-steuns Compact automatic Levelsysteem **

* Bij het 6-steuns levelsysteem worden er twee as-steunen en vier AL-KO Bigfoot hoeksteunen geleverd. Dit systeem kan volledig automatisch worden bediend middels een ingebouwd bedieningspaneel en indien gewenst met behulp van een optionele afstandsbediening.

** Bij het 2-steuns compact automatic levelsysteem worden alleen 2 as-steunen geleverd. Dit systeem kan volledig automatisch worden bediend middels een ingebouwd bedieningspaneel en indien gewenst met behulp van een optionele afstandsbediening.

Het caravan levelsysteem bestaat uit

- Hydraulische hoeksteunen AL-KO Bigfoot (4 st.) (alleen bij 6 steuns set)
- Hydraulische as-steunen (2 st.)
- Montagebeugel set t.b.v. montage van de as-steunen
- Hydraulische pomp met ventielblok
- Hydraulische leidingen (incl. koppelingen) set
- Besturingssysteem
- Bedieningspaneel
- Noodbediening drukknop
- Zekering en zekeringhouder
- Elektrische bekabelings set (voorgemonteerd aan pomp)
- Montage materialen en gebruikers handleiding



-
- Afstandsbediening (optioneel)
 - Noodbedienings handpomp samenstelling (optioneel)

Opmerking:

De hydraulische steunen en pomp zijn reeds voorgevuld met olie.

Het levelsysteem wordt geleverd incl. een as montagebeugel set waarmee de hydraulische as-steunen aan de caravan as gemonteerd kunnen worden.

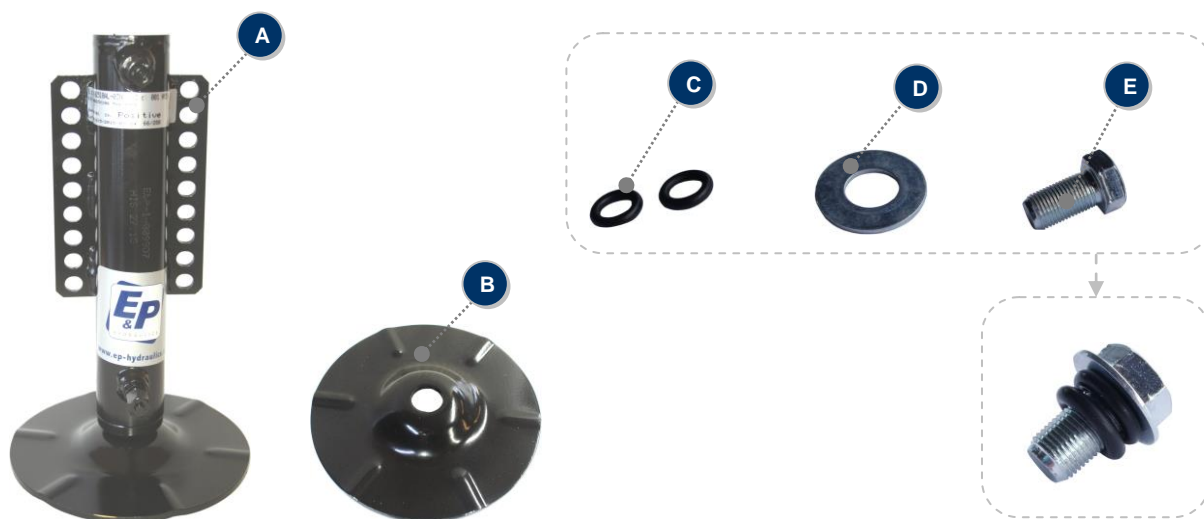
Meergewicht van de caravan: ca. 20 Kg.

1. Hydraulische hefsteunen overzicht

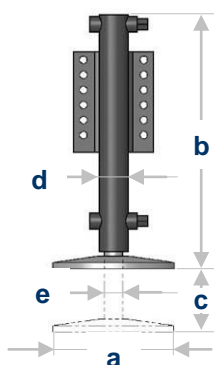
1.1 Cilindrische as hefsteun (enkele RVS zuigerstang)

In onderstaande het overzicht betreffende de losse hydraulische cilinder (AS-STEUN) zoals gebruikt binnen het E&P Hydraulics levelsysteem voor de caravan.

De hydraulische as hefsteunen zijn standaard voorzien van een voetplaat. Bij de as hefsteun wordt de voetplaat vanaf de onderzijde van de voetplaat aan de RVS zuigerstang gemonteerd m.b.v. twee rubber O-ringen, een metalen ring en een bout. (de bout wordt hierbij geborgd middels loctite)



Part nr. (E&P)	Omschrijving	Item	Afmeting	Gewicht
EP-001 HYD	Cylinder 1T caravan (compleet)	A	(zie schets)	4.6 Kg.
YPTG180AC	Voetplaat (staal)	B	Ø 180 mm.	1.0 Kg.
24466	O – Ring	C	10,46 x 5,33	n.v.t.
24466-a	Ring (gegalvaniseerd)	D	n.v.t.	n.v.t.
24466-b	Bout (metrisch)	E	M10 x 25 mm.	n.v.t.



a = diam. Voetplaat (180 mm.)

b = totale lengte (300 mm.)

c = slag (190 mm.)

d = diam. cilinderbuis (50 mm.)

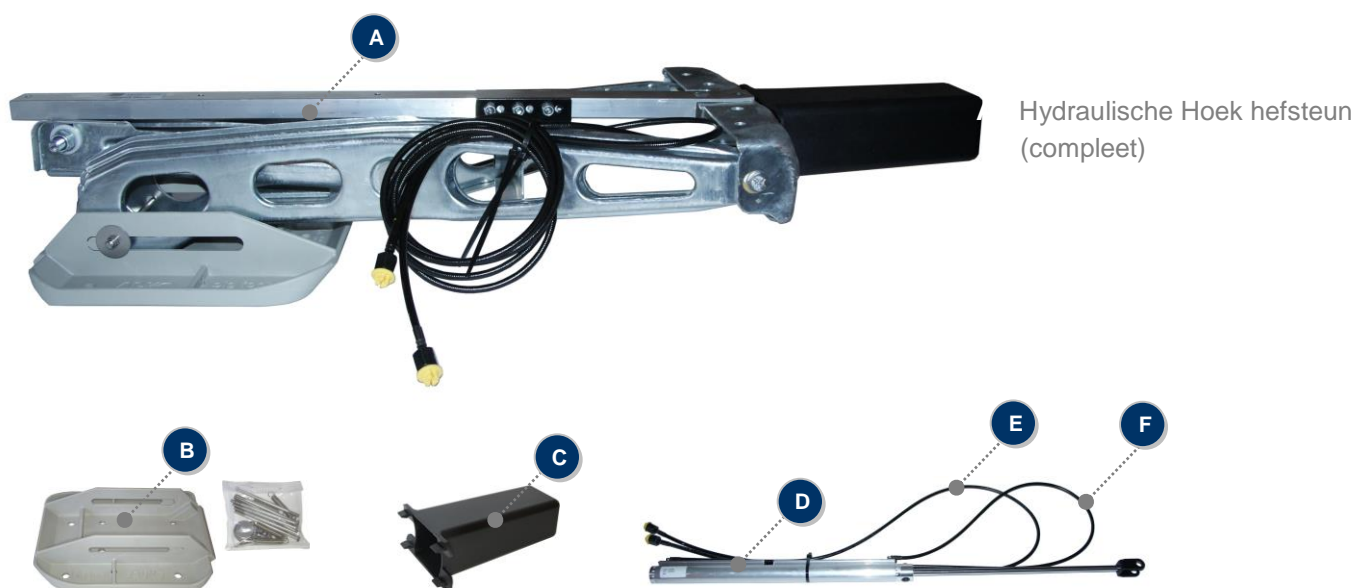
e = diam. zuigerstang (25 mm.)

A = As hefsteun
(incl. voetplaat & montage plaat)

1.2 Cilindrische hoek hefsteun (enkele RVS zuigerstang)

In onderstaande het overzicht betreffende de losse hydraulische hoek cilinder (HOEK-STEUN) zoals gebruikt binnen het E&P Hydraulics levelsysteem voor de caravan.

De hydraulische hoeksteunen (4 st.) zijn ALLEEN in gebruik bij het complete 6 steuns levelsysteem, bij het compact levelsysteem worden alleen de twee hydraulische as hefsteunen (type A) gebruikt.



Hydraulische Hoek hefsteun
(compleet)

Part nr. (E&P)	Omschrijving	Item	Afmeting	Gewicht
EP-1225003	Hoek hefsteun (compleet)	A	83 x 29 x 17 cm.	6,1 Kg.
1212458	AL-KO voetplaat set (per 4 st.)	B	26,5 x 20 x 6 cm.	2.5 Kg.
C1188	Eindkap hoeksteun	C	20,5 x 12,5 x 6,5 cm.	0,2 Kg.
DCD2-120406	Cylinder hoeksteun (incl. leidingen)	D	79 x 5 x 5 cm.	0,8 Kg.
DKO-1290-MIM 2.9	Hydraulische leiding Nr.1 (los)	E	L= 125 cm.	n.v.t.
DKO-1410-MIM 2.9	Hydraulische leiding Nr.1R (los)	F	L= 125 cm.	n.v.t.

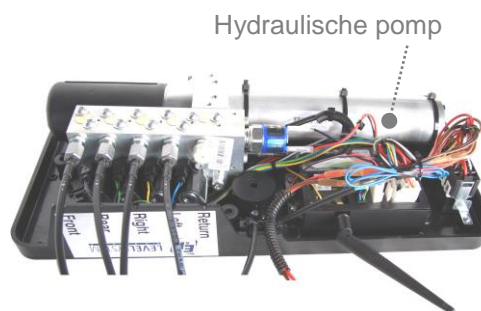
2. Hydraulische Pomp

2.1 Complete pomp samenstelling

De hydraulische hefsteunen binnen het E&P Hydraulics levelsysteem worden aangestuurd middels een 12V electro-hydraulische pomp. Deze pomp is ingebouwd in een beschermende kunststof onderbouw bak.



Onderbouw bak (compleet / gesloten)
(incl. besturingssysteem en hydraulische pomp)



Aanzicht: met verwijderde kap



Part nr. (E&P)	Omschrijving	Item	Afmeting	Gewicht
EP-PC1TC	Complete pomp 1.0 T samenstelling	A	45 x 20 x 10 cm.	6.5 Kg.
DPE2-123611	Hydraulische pomp 12V / 1.0 T	B	41 x 7 x 15 cm.	4.0 Kg.
K4ZCF3/75U	Drukschakelaar	C	n.v.t.	40 Gr.

3. Bediening en besturing

3.1 Bedienings en besturingssysteem

Het hydraulische levelsysteem wordt bediend middels een bedieningspaneel (A of B) en-of optioneel geleverde afstandsbediening (E of F). Het hydraulische levelsysteem wordt geregeld middels een besturingssysteem (D).

Op het besturingssysteem is een antenne aansluiting aanwezig welke benodigd is wanneer de afstandsbediening aan het systeem wordt gekoppelt.



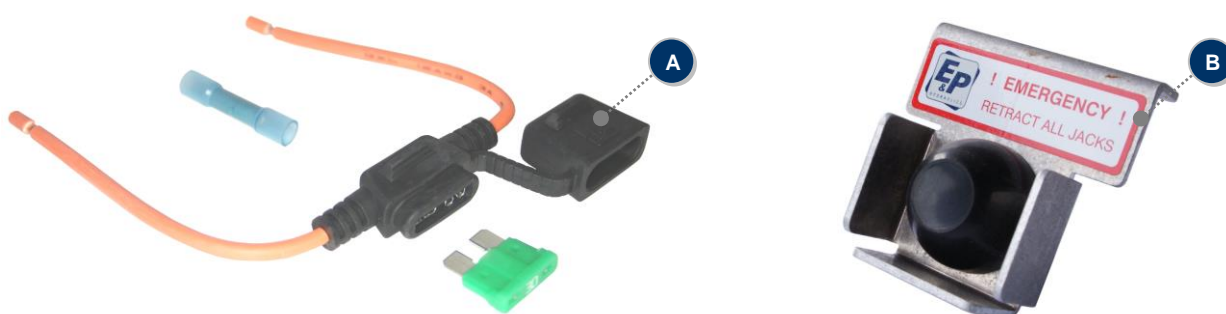
Part nr. E&P	Omschrijving	Item	Afmeting	Gewicht
EP-CP122	Bedieningspaneel - 6 steuns	A	13 x 9 x 2 cm.	115 Gr.
EP-CP123	Bedieningspaneel - compact	B	13 x 9 x 2 cm.	115 Gr.
C0993a	Montage frame bedieningspaneel	C	12,5 x 8,5 x 1,3 cm.	10 Gr.
EP-BB122	Besturingssysteem caravan	D	14 x 9 x 2,5 cm.	165 Gr.
EP-RC02	Afstandsbediening - 6 steuns	E	14 x 9 x 3 cm.	115 Gr.
EP-RC03	Afstandsbediening - compact	F	14 x 9 x 3 cm.	115 Gr.
EP-RC01a	Houder voor afstandsbediening	G	9 x 9 x 3 cm.	35 Gr.
3760112	Batterij 9V afstandsbediening	H	5 x 2,5 x 1,5 cm.	50 Gr.
EP-542-563	Antenne tbv afstandsbediening	I	140 x 1 x 1 cm.	25 Gr.

4. Elektrische onderdelen

4.1 Zekering(houder)

Binnen het hydraulisch levelsysteem voor de caravan zijn geen elektrische aansluitkabels benodigd. Alle kabels zijn voormonteerd en aanwezig in de onderbouw bak.

Bij het systeem wordt een losse zweefzekering set en een Noodbediening drukknop meegeleverd .



Part nr. (E&P)	Omschrijving	Item	Afmeting	Gewicht
EP0001B/01	Zekering / 30 Amp.	A	n.v.t.	25 Gr.
EP-ESC-01	Noodbediening drukknop assy	B	n.v.t.	40 Gr.

5. Hydraulische onderdelen

5.1 Hydraulische leidingen

De hydraulische pomp, de twee assteunen en de vier hefsteunen worden middels 9 losse meegeleverde hydraulische leidingen aan elkaar verbonden. Deze leidingen zijn incl. aansluitnippels. Met behulp van diverse koppelingen worden deze leidingen met elkaar verbonden.

Opmerking **:

Bij het compact levelsysteem worden alleen de hydraulische as steun leidingen geleverd.



- A** De 6 steuns leiding set bestaat uit:
- 2x Nr. 2 - t.b.v. as steunen
 - 2x Nr. 2R - t.b.v. retour as steunen
 - 1x Nr. 3 - t.b.v. achterste hoeksteunen
 - 1x Nr. 3R - t.b.v. retour achterste hoeksteunen
 - 1x Nr. 4 - t.b.v. voorste hoeksteunen
 - 1x Nr. 4R - t.b.v. retour voorste hoeksteunen
 - 1x Nr. 5R - t.b.v. tussenstuk pomp/kruisstuk
- B** De 2 steuns leiding set bestaat uit:
- 2x Nr. 2 - t.b.v. as steunen
 - 2x Nr. 2R - t.b.v. retour as steunen
 - 1x Nr. 5R - t.b.v. tussenstuk pomp/kruisstuk

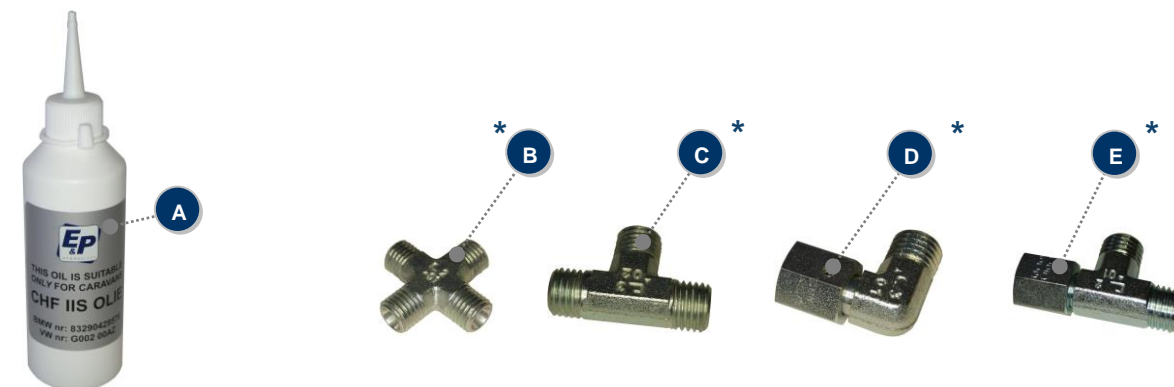
Part nr. E&P	Omschrijving	Item	Afmeting	Gewicht
EP-Hoses 6	Hydraulische leiding set (compleet -6 steuns)	A	n.v.t.	ca. 500 Gr.
EP-Hoses 2	Hydraulische leiding set (compact -2 steuns)	B	n.v.t.	ca. 300 Gr.
120374-900-S	Hydraulische leiding Nr. 2	-	L= 175 cm.	n.v.t.
120375-900-S	Hydraulische leiding Nr. 2R	-	L= 175 cm.	n.v.t.
120376-900-S	Hydraulische leiding Nr. 3	-	L= 400 cm.	n.v.t.
120377-900-S	Hydraulische leiding Nr. 3R	-	L= 400 cm.	n.v.t.
120378-900-S	Hydraulische leiding Nr. 4	-	L= 250 cm.	n.v.t.
120379-900-S	Hydraulische leiding Nr. 4R	-	L= 250 cm.	n.v.t.
120380-900-S	Hydraulische leiding Nr. 5R	-	L= 30 cm.	n.v.t.



ALKO QUALITY FOR LIFE

LEVELSYSTEM
CARAVAN

5.2 Hydraulische olie en koppelingen



* Worden standaard meegeleverd bij levelsystem set :

1x B / 4x C / 2x D / 1x E



** De verlengset wordt alleen gebruikt bij extreem lange caravans.

Part nr. (E&P)	Omschrijving	Item	Afmeting	Gewicht
Flesje CHF IIS	Hydraulische olie (150cc / Pentosin CHF IIS)	A	n.v.t	n.v.t
Flesje CHF IIS	Hydraulische olie (1.000cc / Pentosin CHF IIS)	A	n.v.t	n.v.t
X-K-06L	Koppeling (kruisstuk met buitendraad)	B	n.v.t.	n.v.t
X-T-06L	Koppeling (T-stuk met buitendraad)	C	n.v.t	n.v.t
X-EW-06L	Koppeling (haaks met wartel en buitendraad)	D	n.v.t	n.v.t
X-EL-06L	Koppeling (T-stuk met wartel en buitendraad)	E	n.v.t	n.v.t
120497-900/X-G6L	Verleng set hydraulische leidingen	F	n.v.t.	n.v.t.

6. Diversen

6.1 Adapter sets en Noodbedienings pomp

Met betrekking tot de montage van het levelsysteem zijn er nog enkele montage onderdelen te benoemen welke gebruikt kunnen worden:

AL-KO adapterplaat set : (A)

Set montageplaten om het mogelijk te maken de hydraulische hoeksteunen aan de voorzijde van het caravan chassis te monteren.

AL-KO strip : (B)

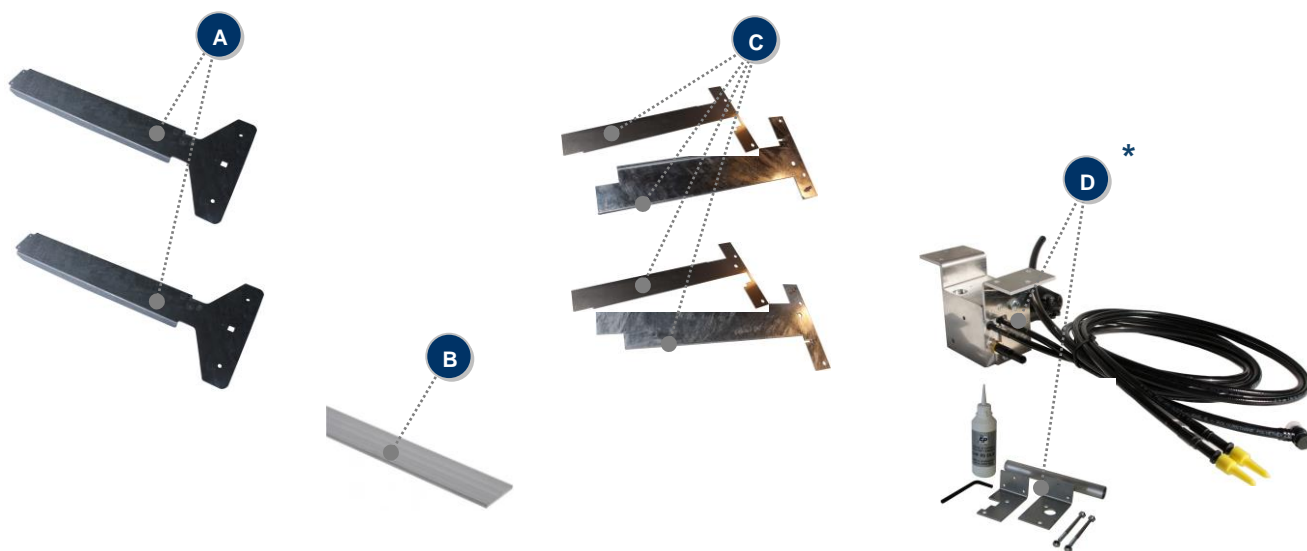
Opvulstrip om het mogelijk te maken de hydraulische hoeksteunen aan het caravan chassis te monteren.

BPW adapterplaat set : (C)

Set opvulplaten om het mogelijk te maken de hydraulische hoeksteunen aan de achterzijde van het BPW caravan chassis te monteren.

Noodbedienings pomp : (D)

Handbediening noodpomp, incl. hydraulische leidingen, flesje olie en montage onderdelen.



Part nr. (E&P)	Omschrijving	Item	Afmeting cm.	Gewicht
1220641	AL-KO adapterplaat set	A	64 x 28 x 2	7.4 Kg.
ALKO 50x3	AL-KO opvul strip (aluminium)	B	50 x 30 x 3	0.1 Kg.
CP6302	BPW adapterplaat set	C	65 x 35 x 2	2.8 Kg.
DHP8-120637	Noodbediening hand pomp *	D*	7 x 7 x 14	1.6 kg.

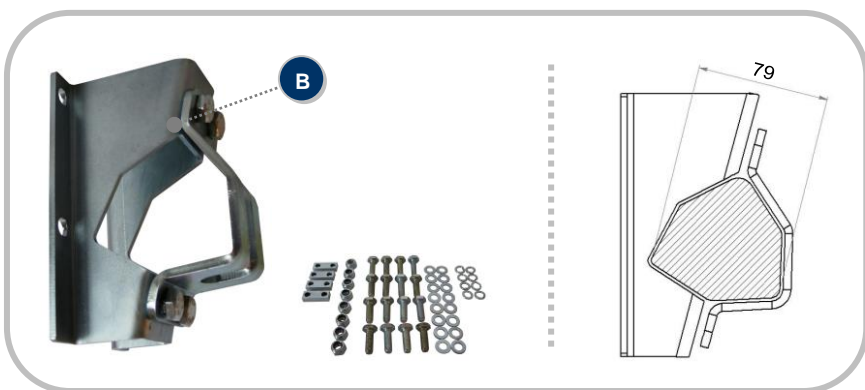
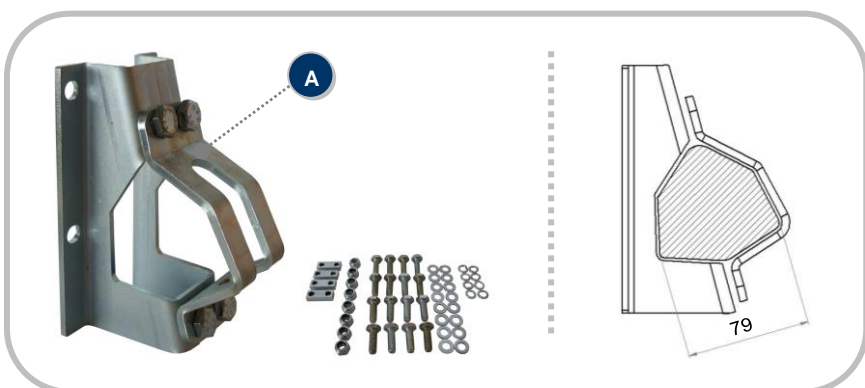
* Bij de noodpomp worden standaard meegeleverd: montagebeugel set, hevel/zwenkpijpe, inbussleutel en een flesje olie (150 cc.)

7. Montagebeugels

7.1 Montage as-beugel set (AL-KO 1.000 Kg.)

In onderstaande de montage as-beugels zoals gebruikt voor het monteren van de hydraulische as hefsteunen aan een AL-KO 1.000 Kg. onderstel.

montage-beugel set (1 set = 2 st. • links en rechts incl. montage materialen)



AL-KO 1.000 Kg.

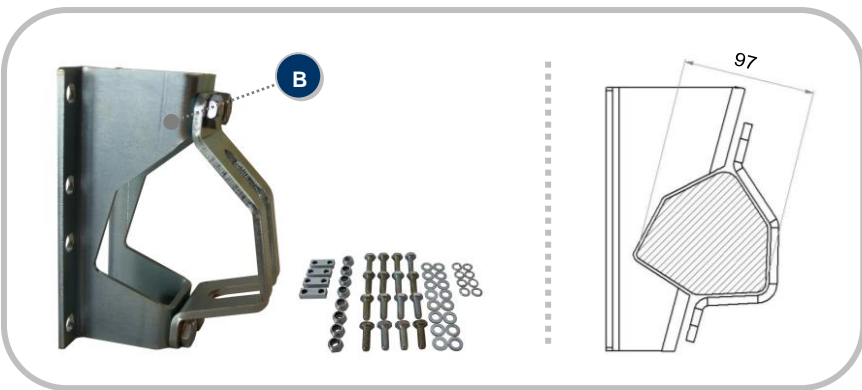
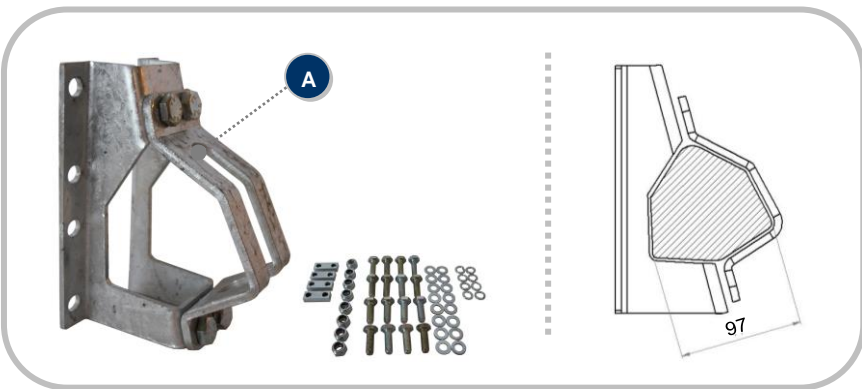
alko 1000 front tandem	As Beugel set • AL-KO 1.000 Kg. VOOR de as (tandem-as)	A	2.7
alko 1000 behind axle	As Beugel set • AL-KO 1.000 Kg. ACHTER de as (enkele-as)	B	2.7

Item Kg.

7.2 Montage as-beugel set (AL-KO 1.500 Kg.)

In onderstaande de montage as-beugels zoals gebruikt voor het monteren van de hydraulische as hefsteunen aan een AL-KO 1.500 Kg. onderstel.

montage-beugel set (1 set = 2 st. • links en rechts incl. montage materialen)



AL-KO 1.500 Kg.

- CP6994 As Beugel set • AL-KO 1.500 Kg. **VOOR** de as (tandem-as)
- CP6995 As Beugel set • AL-KO 1.500 Kg. **ACHTER** de as (enkele-as)

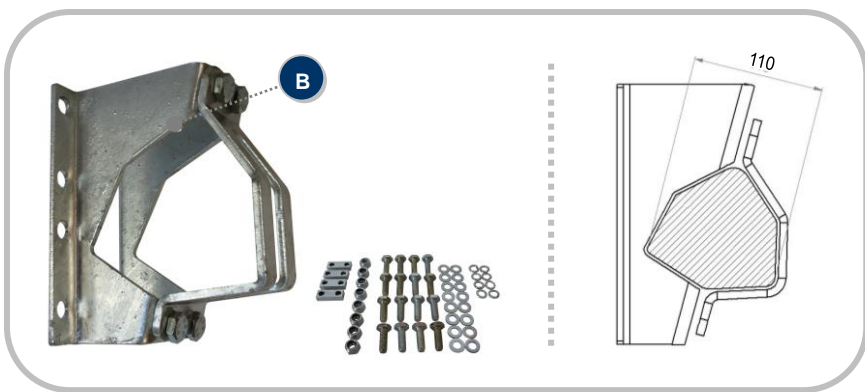
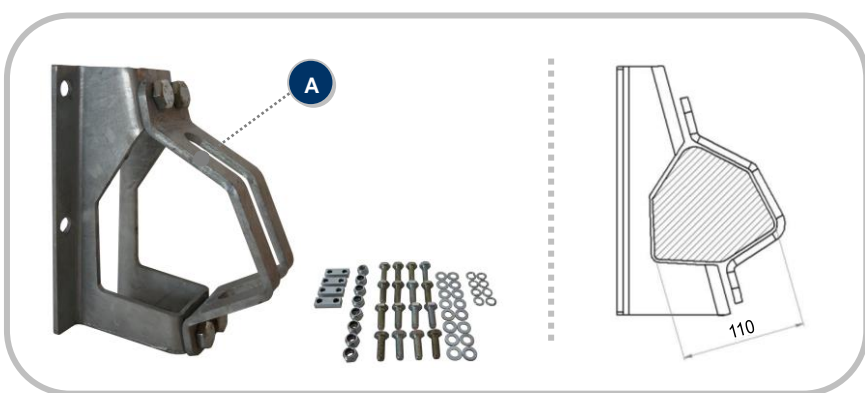
Item Kg.

- A 2.7**
- B 3.0**

7.3 Montage as-beugel set (AL-KO 1.800 Kg.)

In onderstaande de montage as-beugels zoals gebruikt voor het monteren van de hydraulische as hefsteunen aan een AL-KO 1.800 Kg. onderstel.

montage-beugel set (1 set = 2 st. • links en rechts incl. montage materialen)



AL-KO 1.800 Kg.

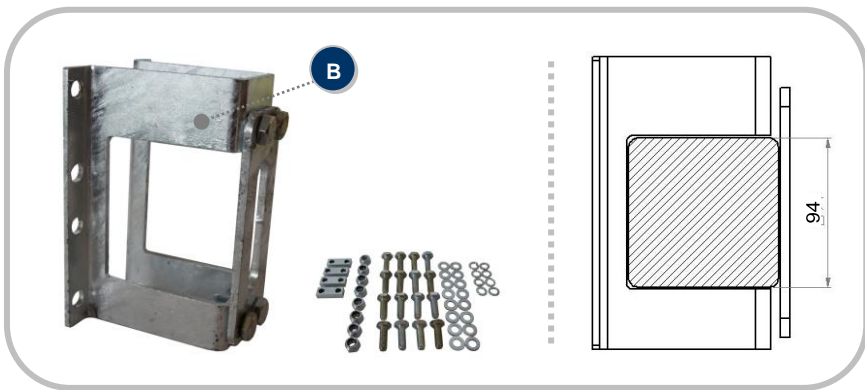
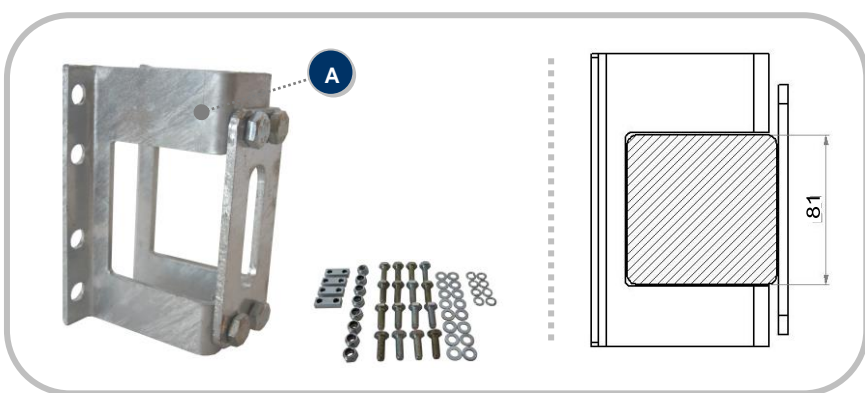
ALKO 1800 front tandem	As Beugel set • AL-KO 1.800 Kg. VOOR de as (tandem-as)	A	2.9
CP6996	As Beugel set • AL-KO 1.800 Kg. ACHTER de as (enkele-as)	B	3.2

Item Kg.

7.4 Montage as-beugel set (BPW – vierkante as)

In onderstaande de montage as-beugels zoals gebruikt voor het monteren van de hydraulische as hefsteunen aan een BPW onderstel.

montage-beugel set (1 set = 2 st. • links en rechts incl. montage materialen)



BPW – vierkante as

- CP6998 As Beugel set • vierkante as - (□) 81 mm.
- CP6033 As Beugel set • vierkante as - (□) 94 mm.

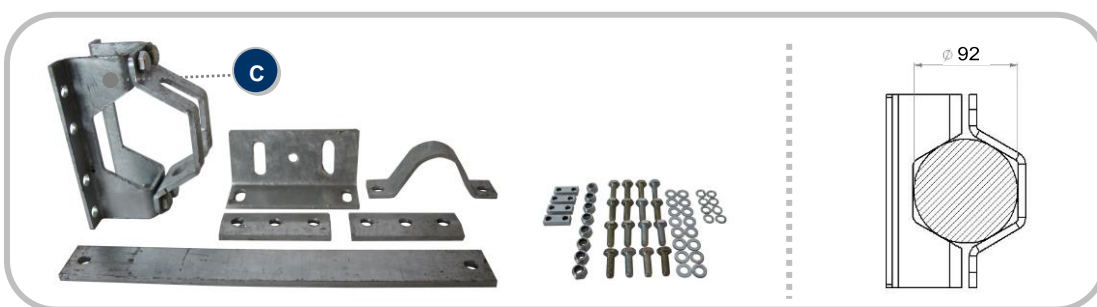
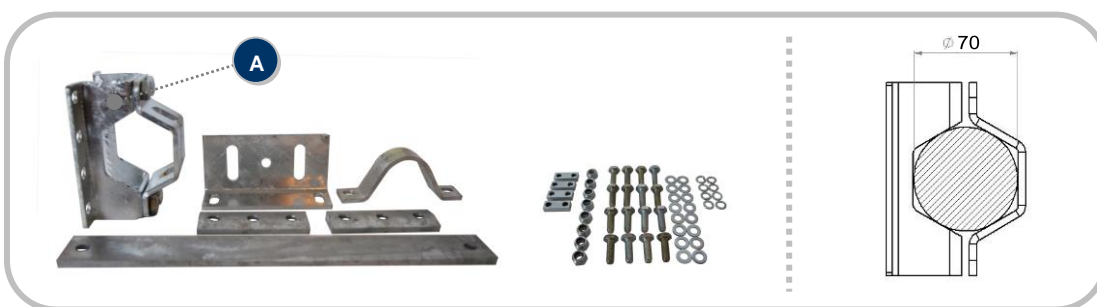
Item Kg.

- A 2.7**
- B 2.9**

7.5 Montage as-beugel set (BPW – ronde as)

In onderstaande de montage as-beugels zoals gebruikt voor het monteren van de hydraulische as hefsteunen aan een BPW onderstel.

montage-beugel set (1 set = 2 st. • links en rechts incl. montage materialen)



BPW – ronde as

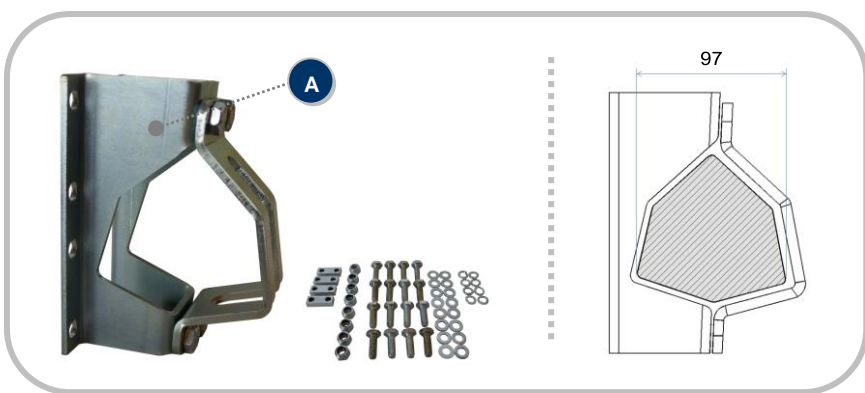
		Item	Kg.
CP6997	As Beugel set • ronde as - (Ø) 70 mm.	A	4.7
CP6999	As Beugel set • ronde as - (Ø) 84 mm.	B	4.9
BPW 092	As Beugel set • ronde as - (Ø) 92 mm.	C	5.5



7.6 Montage as-beugel set (SPECIAL / KIP)

In onderstaande de montage as-beugels zoals gebruikt voor het monteren van de hydraulische as hefsteunen aan een KIP onderstel.

montage-beugel set (1 set = 2 st. • links en rechts incl. montage materialen)



Special KIP

5-000011-93 As Beugel set • Special KIP 1.500 Kg. **ACHTER** de as

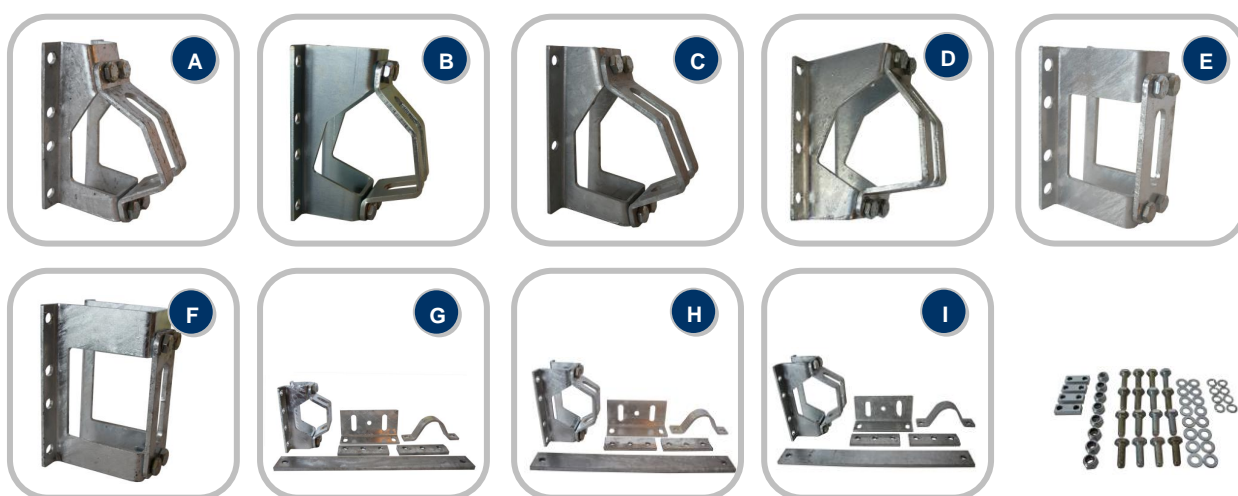
Item Kg.

A 2.7

7.7 Montage as-beugel START pakket

In onderstaande de montage as-beugels Start pakket zoals geleverd bij de eerste caravan levelsysteem set. Dit pakket hebben wij samengesteld om de dealer bij de eerste montage (minder ervaring) de juiste keuze te kunnen laten maken a.d.h.v. deze start/voorbeeld set.

montage-beugel set (1 set = 2 st. • links en rechts incl. montage materialen)



Het start pakket bestaat uit de ondergenoemde negen as montage beugels :

- | | | |
|----|--|----------|
| 1. | AL-KO 1.500 Kg. voor de as (tandem as) | A |
| 2. | AL-KO 1.500 Kg. achter de as (enkele as) | B |
| 3. | AL-KO 1.800 Kg. voor de as (tandem as) | C |
| 4. | AL-KO 1.800 Kg. achter de as (enkele as) | D |
| 5. | BPW - vierkante as 81 mm. | E |
| 6. | BPW - vierkante as 94 mm. | F |
| 7. | BPW - ronde as 70 mm. | G |
| 8. | BPW - ronde as 84 mm. | H |
| 9. | BPW - ronde as 92 mm. | I |



AL-KO QUALITY FOR LIFE

LEVELSYSTEM

C A M P E R

C A R A V A N

E&P HYDRAULICS

TECNICAL CENTER:

Tarwestraat 51, 2153 GE, Nieuw-Vennep, NL • Tel. +31 (0)25 262 61 51 • Fax +31 (0)25 262 19 95

COMMERCIAL CENTER:

Schuttersstraat 26^e, 6191 RZ, Beek, NL • Tel. +31 (0)46 423 05 75 • Fax +31 (0)46 426 17 27

ING Bank BIC: INGBNL2A • IBAN: NL07 INGB 0686 8380 76 • K.v.K. nr.: 14076270 • B.T.W. nr.: NL8118.20.774.B01

info@ep-hydraulics.nl • www.ep-hydraulics.nl