



AL-KO QUALITY FOR LIFE

LEVELSYSTEM CAMPER



ONDERDELEN LIJST camper

2018 (12-06)



LEVELSYSTEM. SNEL WATERPAS.



AANKOMEN
VLAKESTELLEN
VAKANTIE

Inhoudsopgave

	Introductie (het camper levelsysteem bestaat uit)	pag. 1
Hoofdstuk 1	Hefsteunen overzicht	
	1.1 Hydraulische Cylinders	pag. 2
	1.2 Hydraulische Telescopen	pag. 3
	1.3 Voetplaat en montage onderdelen	pag. 4
Hoofdstuk 2	Hydraulische pomp	
	2.1 Complete pomp assembly	pag. 5
	2.2 Oliereservoirs (tanks)	pag. 6
	2.3 Servicable parts	pag. 7
	2.4 Montage / bevestigings oplossingen (inbouw)	pag. 8
Hoofdstuk 3	Bediening en besturing	
	Bedieningspaneel, touchscreen, besturing en afstandsbediening	pag. 9
Hoofdstuk 4	Electrische onderdelen	
	Electrische kabels, zekeringen en zekeringhouder	pag. 10
Hoofdstuk 5	Hydraulische onderdelen	
	Hydraulische slangen en koppelingen	pag. 11
Hoofdstuk 6	Diversen	
	Luchtvering en montagedelen	pag. 12
Hoofdstuk 7	Montagebeugels	
	7.1 Fiat	pag. 13
	7.2 Iveco	pag. 14
	7.3 M.A.N.	pag. 15
	7.4 Mercedes	pag. 16
	7.5 Ford	pag. 17
	7.6 Renault	pag. 18
	7.7 Volkswagen	pag. 19
	7.8 Adria	pag. 20
	7.9 Universeel	pag. 21
	7.10 Speciaal	pag. 23

Introductie

- E&P Hydraulics levert het camper levelsysteem in zowel **12 Volt** als **24 Volt** uitvoeringen.
- Het camper levelsysteem kent vier hoofdgroepen: **2.0 Ton** - **3.5 Ton** - **6.0 Ton** - **10.0 Ton**
- Het camper levelsysteem is leverbaar voor nagenoeg alle gangbare campervoertuigen, zoals:

2.0 Ton systemen

capaciteit: 2T per hefsteun • totaal gewicht: ca. 55 Kg. • voertuigen t/m ca. 5T
 FIAT-X250/244 • IVECO-daily • FORD-transit • RENAULT-master •
 MERCEDES-sprinter

3.5 Ton systemen

capaciteit: 3.5T per hefsteun • totaal gewicht: ca. 65 Kg. • voertuigen t/m ca. 7.5T
 IVECO-daily

6.0 Ton systemen

capaciteit: 6T per hefsteun • totaal gewicht: ca. 85 Kg. • voertuigen t/m ca. 12T
 MERCEDES-artego • IVECO-eurogarco • M.A.N.

10.0 Ton systemen

capaciteit: 10T per hefsteun • totaal gewicht: ca. 125 Kg. • voertuigen t/m ca. 20T
 MERCEDES • M.A.N. • IVECO • SCANIA • DAF

Het camper levelsysteem bestaat uit

- Hydraulische hefsteunen incl. RVS voetplaat (4 st.)
- Hydraulische pomp (12 Volt of 24 Volt)
- Besturingssysteem
- Bedieningspaneel
- Zekering en zekeringhouder
- Electriche bekabelings set
- Gebruikers handleiding



-
- Afstandsbediening en/of Touchscreen (optioneel)

Opmerking:

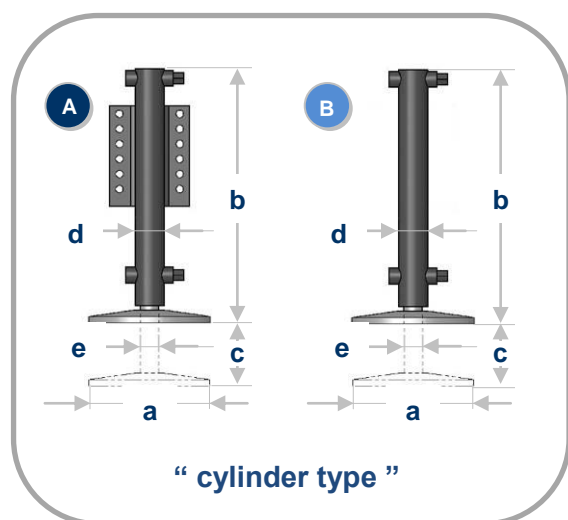
Bij de levering van het levelsysteem voor de camper zijn de volgende onderdelen

NIET INBEGREPEN: Olie - Voedings (accu) kabel - Hydraulische leidingen - Accu.

1. Hydraulische hefsteunen overzicht

1.1 Cilindrische hefsteunen overzicht (enkele zuigerstang)

In onderstaande het overzicht betreffende de losse CYLINDER hefsteunen zoals gebruikt binnen het E&P Hydraulics levelsysteem voor de camper.



a = diam. voetplaat

b = totale lengte

c = slag

d = diam. buitenzijde

e = diam. binnenzijde

A = met aangelaste montageplaat

B = zonder montageplaat

+ = incl. voetplaat

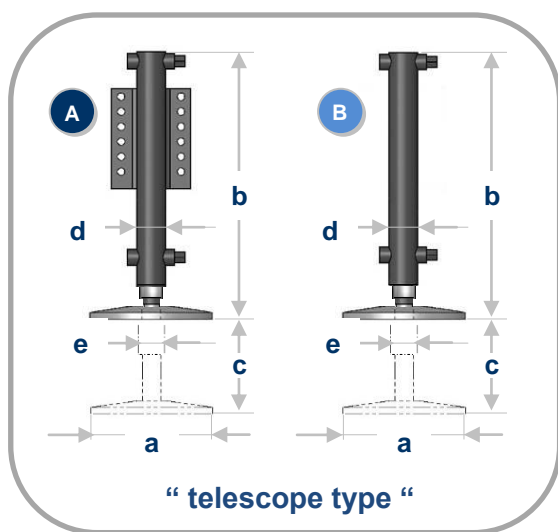
++ = incl. voetplaat & montage plaat

Part nr. (E&P)	Omschrijving	type	a	b	c	d	e	Kg.
EP 012 HYD - L	Cylinder 2T +	B	180	475	358	55	35	9.0
EP 014 HYD	Cylinder 2T +	B	230	430	310	55	35	8.0
EP 015 HYD	Cylinder 2T ++	A	230	430	310	55	35	9.0
EP 022 HYD - L **	Cylinder 2T ++	A	230	475	358	55	35	9.5
EP 017 HYD	Cylinder 3,5T ++	A	230	495	342	60	40	11.0
EP 023 HYD	Cylinder 3,5T ++	A	230	435	310	60	40	10.0
EP 016 HYD	Cylinder 6T ++	A	230	530	383	70	45	14.0
EP 024 HYD - L	Cylinder 6T ++	A	230	630	483	70	45	15.0
EP 030 HYD	Cylinder 10T ++	A	230	580	425	85	60	25.0
EP 032 HYD - L **	Cylinder 10T ++	A	230	680	525	85	60	28.0

** Hefsteun met toeslag (langere lengte)

1.2 Telescopische hefsteunen overzicht (dubbele zuigerstang)

In onderstaande het overzicht betreffende de losse TELESCOPE hefsteunen zoals gebruikt binnen het E&P Hydraulics levelsysteem voor de camper. De telescopische hefsteunen onderscheiden zich t.o.v. de cilindrische hefsteunen door hun dubbelwerkende zuigerstang waardoor de uitgaande slag groter is dan bij de cilindrische hefsteunen.



a = diam. voetplaat

b = totale lengte

c = slag

d = diam. buitenzijde

e = diam. binnenzijde

A = met aangelaste montageplaat

B = zonder montageplaat

+ = incl. voetplaat

++ = incl. voetplaat & montage plaat

“telescope type”

Part nr. (E&P)	Omschrijving	type	a	b	c	d	e	Kg.
EP 019 HYD **	Telescope 2T +	B	230	330	320	65	45	6.7
EP 019 HYD - L **	Telescope 2T +	B	230	345	360	65	45	7.0
EP 019 HYD - XL **	Telescope 2T +	B	230	360	400	65	45	7.0
EP 020 HYD **	Telescope 2T ++	A	230	330	320	65	45	7.6
EP 020 HYD - L **	Telescope 2T ++	A	230	345	360	65	45	7.6

** Hefsteunen met toeslag (telescope / langere lengte)



EP 019 HYD
EP 019 HYD - L
EP 019 HYD - XL



EP 020 HYD
EP 020 HYD - L

1.3 RVS Voetplaat en montage onderdelen

De hydraulische hefsteunen zijn standaard voorzien van een RVS voetplaat. De voetplaat wordt vanaf de onderzijde van de voetplaat aan de RVS zuigerstang van de hefsteun gemonteerd m.b.v. twee rubber O-ringen, een metalen ring en een bout. (de bout wordt hierbij geborgd middels loctite)



Part nr. E&P	Omschrijving	Item	Afmeting	Gewicht Kg
YPT05A1AB-03	RVS Voetplaat - groot	A	Ø 230 mm.	1,6
YPTG180AD-PR	RVS Voetplaat - klein	B	Ø 180 mm.	1,0
EP-100345 -10T	Voetplaat - staal 10T	C	Ø 230 mm.	1,5
27486	O – Ring	D	15.24 x 5.33	nvt
9210873	Ring (gegalvaniseerd)	E	16.5 x 34 x 2	nvt
2005832	Bout (metrisch fijn)	F	M16 x 30	nvt

2. Hydraulische Pomp

2.1 Complete pomp samenstelling

De hydraulische hefsteunen binnen het E&P Hydraulics levelsysteem worden aangestuurd middels een 12V of 24V electro-hydraulische pomp. Afhankelijk van het tonnage verschillen de oliereservoirs van uitvoeringstype en volume.

(zie hoofdstuk 2.2 voor overzicht oliereservoirs)

- Hydraulische Pomp / type: 12 / 24 Volt

2 Ton - 3,5 Ton - 6 Ton en 10 Ton



Voorbeeld:

Hydraulische pomp 12V - 3,5 Ton
incl. oliereservoir

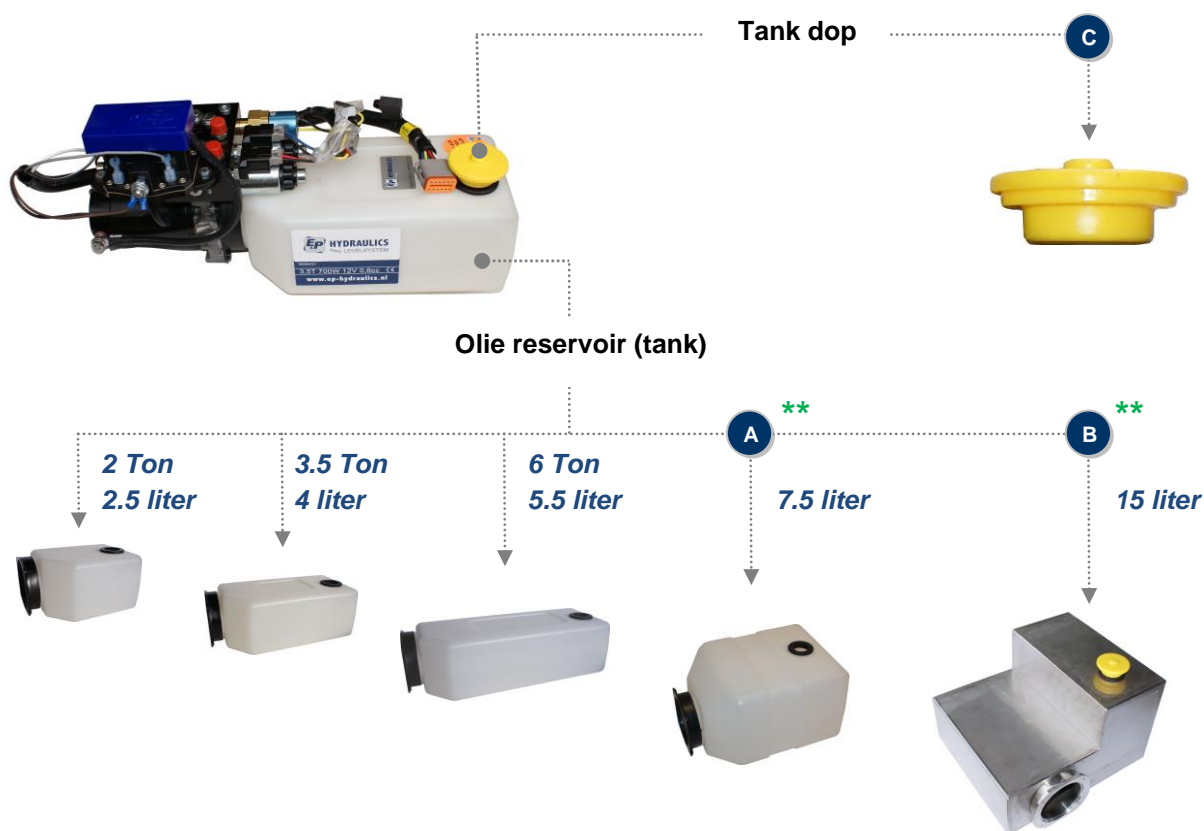
Part nr. E&P	Omschrijving	Type Volt	Force Ton	Afmetingen L x B x H mm.	Volume tank / liter	Gewicht Kg
2T-EP-177352	Pomp unit - 12V / 2.0 T	12	2	380 x 200 x 240	2.5	7.2
3,5T-EP-177353	Pomp unit - 12V / 3.5 T	12	3.5	470 x 200 x 240	4.0	7.3
6T-EP-118239	Pomp unit - 12V / 6.0 T	12	6	560 x 200 x 240	5.5	7.4
EP-118239a	Pomp unit - 12V / 10.0 T	12	10	560 x 200 x 240	7.5	7.4

24 EP-177352	Pomp unit - 24V / 2.0 T	24	2	380 x 200 x 240	2.5	7.2
24 EP-177353	Pomp unit - 24V / 3.5 T	24	3.5	470 x 200 x 240	4.0	7.3
24 EP-118239	Pomp unit - 24V / 6.0 T	24	6	560 x 200 x 240	5.5	7.4
24 EP-118239b	Pomp unit - 24V / 10.0 T	24	10	560 x 200 x 240	7.5	7.4

2.2 Olie reservoirs

Het oliereservoir (tank) heeft afhankelijk van het type hydraulische pomp een andere afmeting en een daarmee samenhangend tank volume. De hydraulische pompen (2 - 3,5 en 6 Ton) zijn standaard voorzien van een oliereservoir.

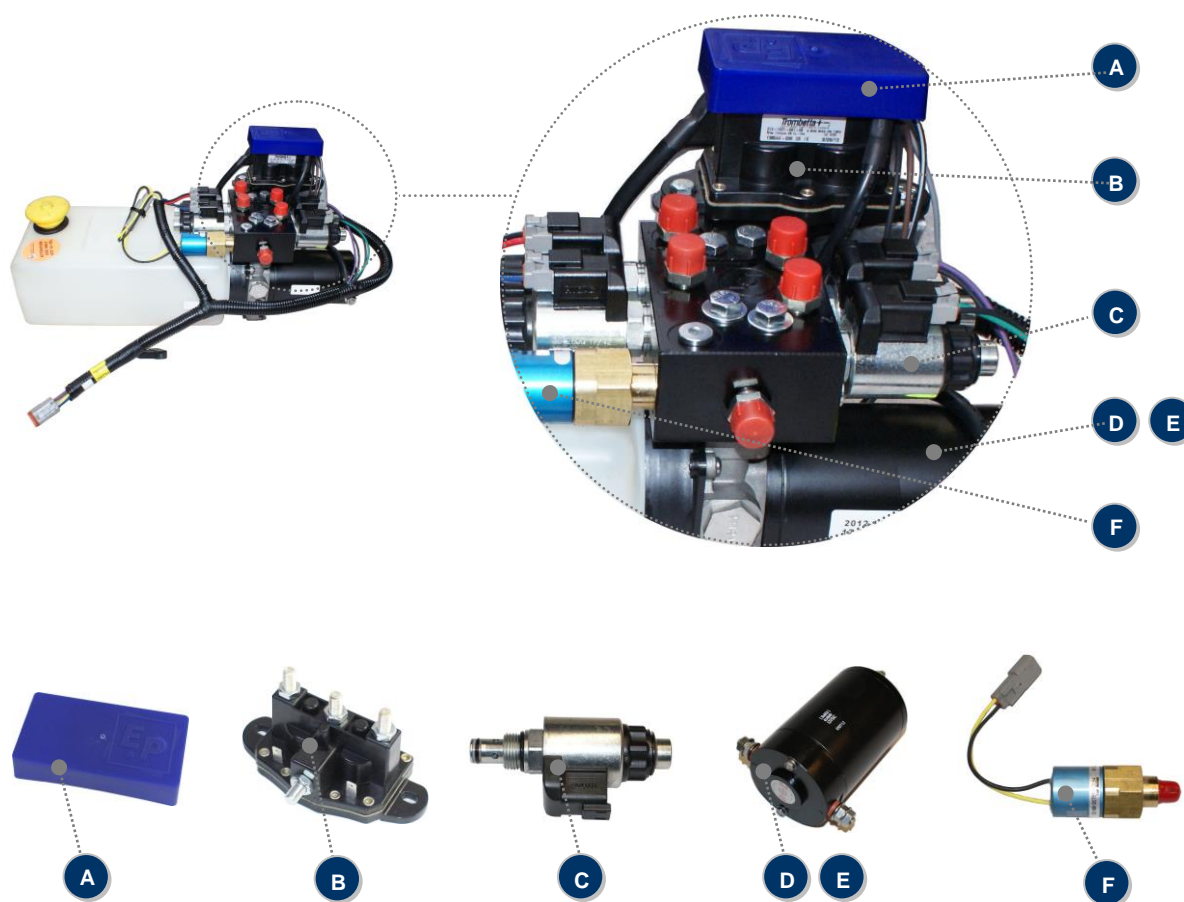
**** Optioneel kan er (tegen meerprijs) voor worden gekozen de pomp te laten voorzien van een grotere (7,5L of 15L) tank.**



Part nr. E&P	Omschrijving	Item	Afmeting L x B x H mm.	Volume tank / liter	Gewicht Kg
EP-287353	Olie reservoir PVC / 7.5 liter (opt.)	A	310 x 210 x 160	7.5	0,7
EP-RVS15L	Olie reservoir RVS / 15.0 liter (opt.)	B	330 x 350 x 240	15.0	7,6
EP-118247	Tank dop	C	Ø 60	nvt	0,02

2.3 Serviceable parts

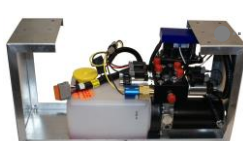
Aan de hydraulische pomp zijn enkele onderdelen gemonteerd welke als serviceable parts (vervangbare onderdelen) kunnen worden beschouwd.



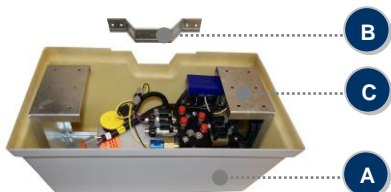
Part nr. E&P	Omschrijving	Item	Afmeting L x B x H mm.	Gewicht
EP-VP-01	Bescherm kap PVC (op relay)	A	95 x 50 x 20	20 Gr
EP-118246	Relay	B	135 x 30 x 70	32 Gr
EP-177094	Pomp ventiel	C	Ø 20	200 Gr
EP-N19-11397	Motor 12V	D	Ø 115	2.2 Kg
EP-N19-11302	Motor 24V	E	Ø 115	2.2 Kg
EP-142927	Drukschakelaar	F	Ø 30	200 Gr

2.4 Montage / bevestigings oplossingen (onderbouw)

Naast de standaard (losse) montage van de hydraulische pomp kan de pomp ook op DRIE andere manieren worden gemonteerd:

**C****Montage 1:****In metalen frame**

(mogelijk voor inbouw standaard 2T en 3,5T pomp)

**B****Montage 2:****In kunststof polyester behuizing**

(mogelijk voor inbouw standaard 2T en 3,5T pomp)

C**A****D****Montage 3:****In metalen behuizing**

(specifiek voor inbouw 6T pomp)

**E****Montage 4:****In metalen frame**

(specifiek voor inbouw VW T5/T6)

Part nr. E&P	Omschrijving	Item	Afmeting L x B x H mm.	Volume dm ³	Gewicht Kg.
9900300	Polybox	A	560 x 320 x 275	49,3	2.5
9900200/b	Metalen Bracket voor polybox	B	210 x 37 x 40	n.v.t	0.1
9900200/a	Metalen frame voor polybox	C	505 x 162 x 260	21,3	2.8
9900100	Polybox compleet	A+B+C	560 x 320 x 275	49,3	5.4
EP LIF-MPB- 06	Metalen behuizing voor pomp 6.0T	D	610 x 310 x 300	56,7	8.8
VWT5-pomp	Montageframe pomp VW T5 / T6	E	300 x 120 x 190	n.v.t.	1.4

3. Bediening en besturing

Het hydraulische levelsysteem wordt bediend middels een bedieningspaneel (A) of touchscreen (C) en-of afstandsbediening (D). Het hydraulische levelsysteem wordt geregeld middels een besturingssysteem (E).

Op het besturingssysteem is een antenne aansluiting aanwezig welke benodigd is wanneer de touchscreen en afstandsbediening aan het systeem worden gekoppeld.

Opm.: Er zijn twee besturingssystemen, afhankelijk of het systeem op 12V of 24V werkt.



Part nr. E&P	Omschrijving	Item	Afmeting L x B x H mm	Gewicht Gram
EP-CP121	Bedieningspaneel (incl. inbouw frame)	A	130 x 90 x 22	115
C0993a	Montage (inbouw) frame	B	125 x 85 x 13	10
EP-TRC01	Touch screen	C	162 x 120 x 20	270
EP-RC01	Afstandsbediening (incl. houder)	D	142 x 93 x 33	115
EP-BB12RC	Besturingssysteem 12V of 24V	E	140 x 86 x 25	165
NSYTBS241912H	Onderbouw behuizing t.b.v.besturing	F	230 x 190 x 130	600
EP-542-563	Antenne tbv afstandsbediening	G	140 x 10 x 10	25
EP-RC01a	Houder voor afstandsbediening	H	85 x 93 x 33	35
3760112	Batterij 9V	I	47 x 25 x 15	50

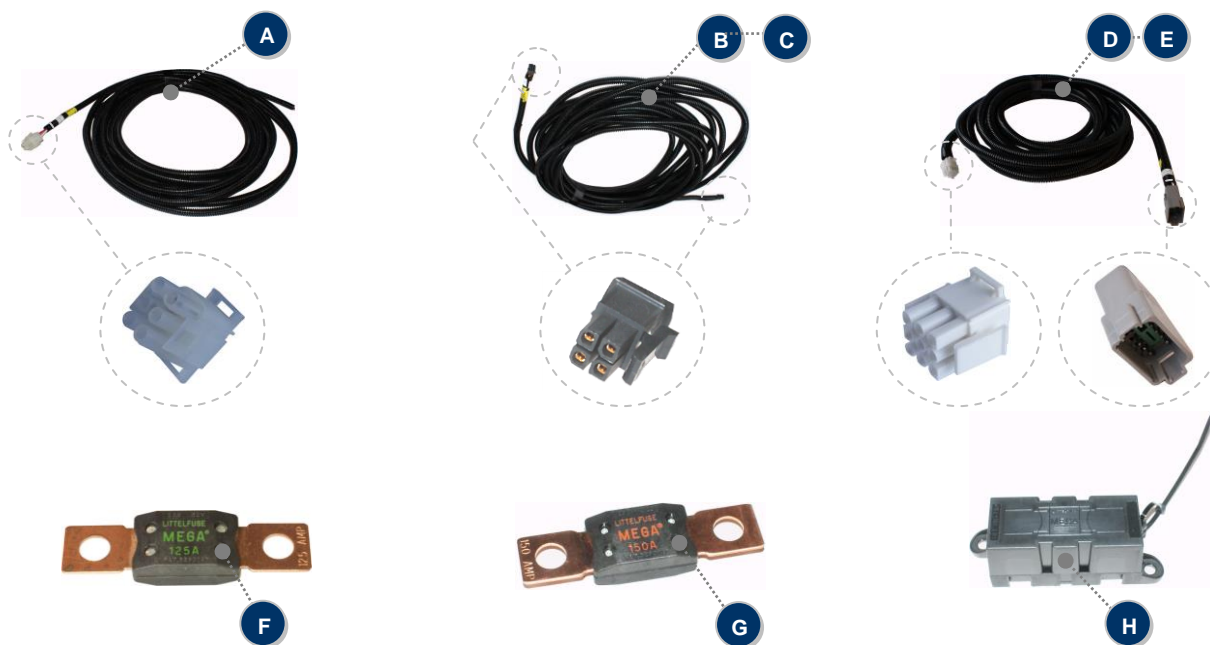
4. Elektrische onderdelen

Het hydraulische levelsysteem wordt afhankelijk van het voltage (12V of 24V) door DRIE elektrische kabels vanaf het besturingssysteem aangesloten op:

A : 2p. kabel (handrem / D+)

B of C : 4p. kabel (bedieningspaneel)

D of E : 9p. kabel (pomp)



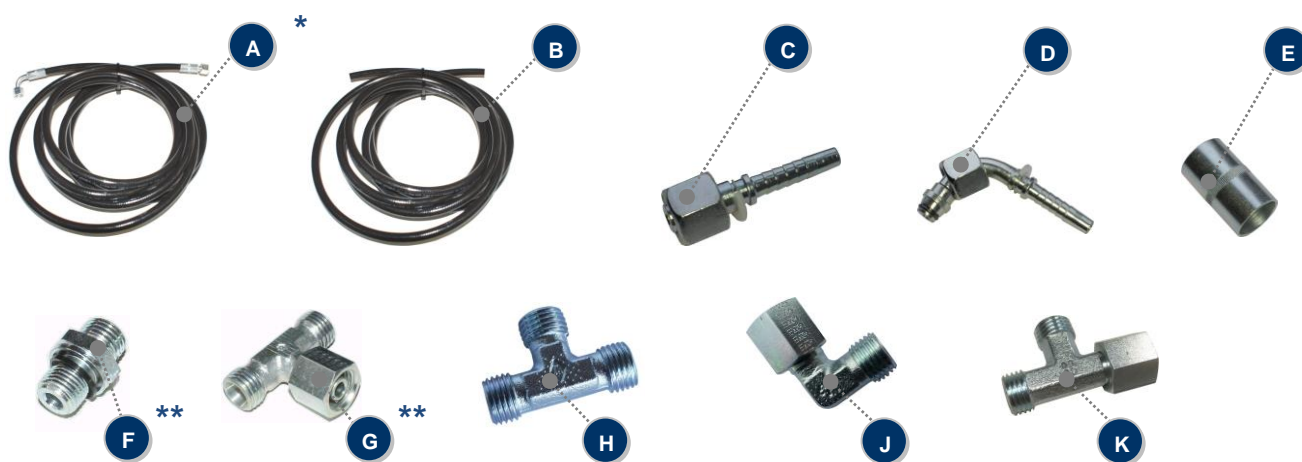
Part nr. E&P	Omschrijving	Item	Afmeting	Gewicht Gram
EP-L50-102-C	Kabel 2 pins (12V systeem)	A	L = 10 meter	500
EP-L50-108-B	Kabel 4 pins - lang (12 & 24V systeem)	B	L = 10 meter	400
EP-0004B	Kabel 4 pins - kort (12 & 24V system)	C	L = 1 meter	45
EP-L50-D12-21	Kabel 9 pins - lang (12 & 24V systeem)	D	L = 6 meter	1200
178372/00	Kabel 9 pins - kort (12 & 24V systeem)	E	L = 0,5 meter	125
EP-RP2709	Zekering / 150 Amp. (12V systeem)	F	70 x 20 x 10 mm.	10
EP-RP2709a	Zekering / 125 Amp. (24V systeem)	G	70 x 20 x 10 mm.	10
EP-RP2711	Zekeringhouder	H	115 x 41 x 40 mm.	85

5. Hydraulische onderdelen

De hydraulische pomp en de vier hefsteunen worden middels 10 of 8 (wanneer retour doorgelust) hydraulische leidingen aan elkaar verbonden. Aan deze leidingen worden met behulp van een hydraulische pers haakse of rechte koppelingen gemonteerd.

Opmerking:

Complete hydraulische leiding sets (A) (incl. aangepaste koppelingen) kunnen middels bestelformulier ook kant en klaar worden besteld bij E&P Hydraulics. *(Prijs is afhankelijk van de gekozen configuratie)*



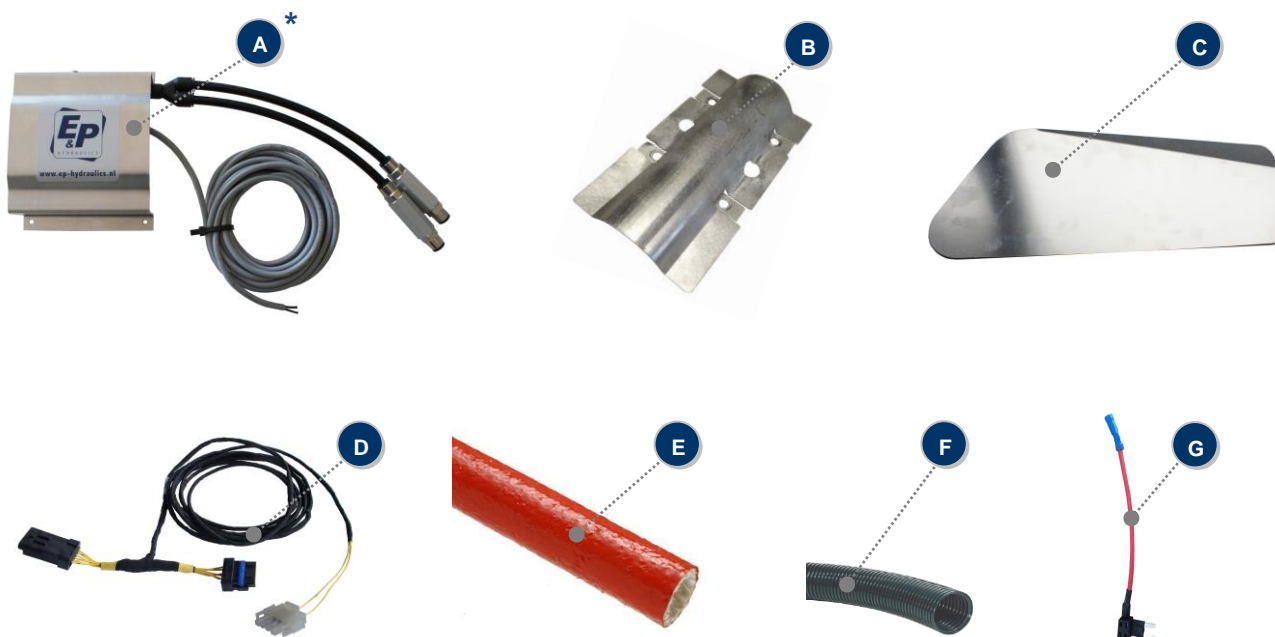
Part nr. E&P	Omschrijving	Item	Afmeting	Gewicht Gram
EP-GS-UNI	Hydraulische leiding set (compleet)	A	volgens opgave	var.
EP-GS-ZP	Hydraulische leiding set (zelfpers)	A *	nvt	var.
0347-04 EP	Hydraulische leiding (rol)	B	150 m	var.
EP-10295-14-04	Rechte koppeling	C	nvt	20
EP-10995-14-04	Haakse koppeling (90 graden)	D	nvt	20
EP-17002-04	Krimp huls (ferrule)	E	nvt	10
X-GE8LR/WD	Schroef koppeling	F **	nvt	55
X-ET08L	T- koppeling (met wartel)	G **	nvt	50
X-T8L	T- koppeling (zonder wartel)	H	nvt	40
X-EW-08L	Haakse koppeling (met wartel)	J	nvt	40
X-EL-08L	T- koppeling (met wartel)	K	n/a	50

* Opm. : Deze set bestaat uit : 30m. Hydraulische slang (B) • 15 st. koppeling recht (C) • 15 st. koppeling haaks (D) 30 st. krimphuls (E) • 6 st. haakse koppeling (J) • 4 st. T-stuk (H)

** Opm. : Schroefkoppeling F (2x) en G (1x) worden standaard bij een levelsysteem bestelling meegeleverd

6. Diversen

Met betrekking tot de montage van het levelsysteem zijn er nog enkele montage onderdelen te benoemen welke afhankelijk van het voertuigtype gebruikt kunnen worden.



Part nr. E&P	Omschrijving	Item	Afmeting	Gewicht
EPAL-01	Aflaatsysteem luchtvering (t.b.v. 1 enkele as)	A*	12 x 15 x 6 cm	1 Kg.
EP-HS-250	Hitteschild (Fiat X-250/290)	B	260 x 140 x 2 mm	135 Gr.
EP-100533	Afdichtingsplaat (carrosserie Mercedes)	C	410 x 190 x 2 mm	245 Gr.
EP-1052201125	Verbindingskabel E&P / VB (luchtvering)	D	L = 4 m	170 Gr.
PJA-12M	Hittebestendig slang (Insulflex)	E	D = 19mm	220 Gr / m.
1926664	Bescherm mantel (pvc)	F	D =14 mm	1,7 Kg / 50m.
CP-D+	Circuit Plug D+ (Fiat)	G	L = 160 mm	5 Gr.

* EPAL-01 is een aflaatsysteem luchtvering t.b.v. zware voertuigen zoals 8-10Ton

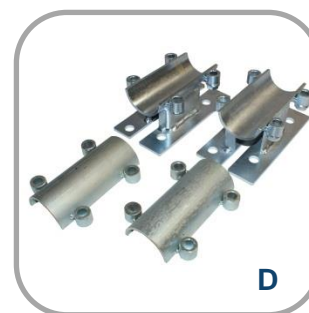
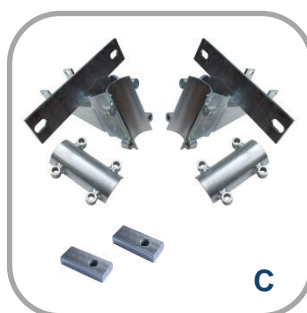
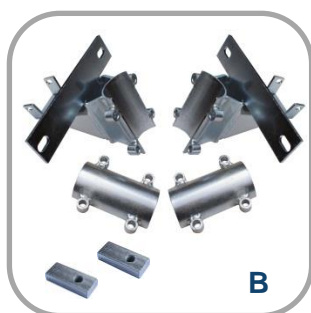
7. Montagebeugels

7.1 FIAT 2.0Ton (ook toepasbaar voor Peugeot en Citroen)

In onderstaande de montagebeugels zoals gebruikt voor het monteren van de hydraulische hefsteunen aan de diverse FIAT camper voertuig typen.

montage-beugel set (1 set = 2 st. • links en rechts)

Part nr. E&P	Omschrijving	Item	Gewicht Kg
CP 7369	Beugel Fiat X250/290 • telescope 2T+ • voorzijde	A	5,3
CP 7364	Beugel Fiat X250/290- Eurochas. laag • telescope 2T+ • achterzijde	B	6.0
CP 7365	Beugel Fiat X250/290 - Eurochas. hoog • cylinder 2T+ • achterzijde	C	6.0
CP 7358	Beugel Fiat X250/290- Hymer • cylinder 2T+ • achterzijde	D	3.5
EP-130	Beugel Fiat X250/290 - BUS • telescope 2T+ • achterzijde	E	6.0
CP 7361	Beugel Fiat X244 - ALKO chassis / torsieveer • cylinder 2T+ • voorzijde	F	3.0
FR-244	Beugel Fiat X244 - Compleet Fiat chassis / bladveer • cylinder 2T+ • voorzijde	G	5.0
CP 7366	Beugel Fiat X250/290 - Fiat chassis / luchtvering • telescope 2T+ • achterzijde	H	4.5

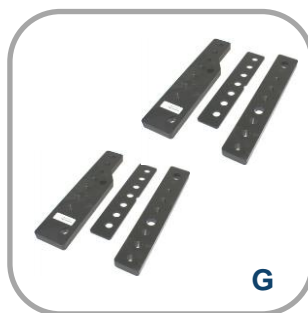
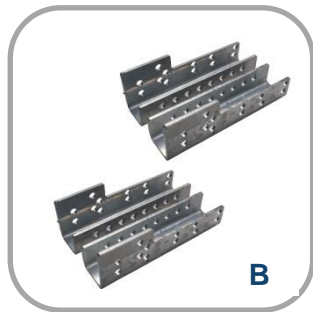


7.2 Montagebeugels IVECO (2.0 - 3.5 - 6.0 Ton)

In onderstaande de montagebeugels zoals gebruikt voor het monteren van de hydraulische hefsteunen aan de diverse IVECO camper voertuig typen.

montage-beugel set (1 set = 2 st. • links en rechts)

Part nr. E&P	Omschrijving	Item	Gewicht Kg
CP5993/94	Beugel Iveco Daily standaard • 2T++ • voorzijde	A	10.5
CP 7354	Beugel Iveco Daily 50C • 2T++ • achterzijde	B	8.5
CP 7355	Beugel Iveco Daily 60 - 70C • 3.5T++ • achterzijde	C	7.5
CP 7356	Beugel Iveco Daily - concorde garage • 3,5T++ • achterzijde	D	6.0
EP CIII-R	Beugel Concorde - Charisma III • 6T++ • achterzijde	E	9.0
EC 8010	Beugel Iveco Eurocargo • 8 - 10T++ • voorzijde	F	9.5
EC 1200	Beugel Iveco Eurocargo • 12T++ • voorzijde	G	6.5
CP 7353	Beugel Iveco Eurocargo • 8 - 12T ++ • achterzijde <i>* identiek aan CP7353 MAN achterzijde</i>	H	12.5
CP 5995-L	Beugel Iveco Daily - stalen cabine • 2 – 3.5T ++ • voorzijde links **	I	3,1
CP 7400	Beugel Iveco Daily 50 - 70C • dwarsbalk traverse - luchtvering • achterzijde	J	7,5
CP 5995-R	Beugel Iveco Daily Euro 6 • voorzijde rechts **	K	3.1



Opmerking **
zie verdere informatie
hfst. 7.10 speciaal

7.3 Montagebeugels MAN (6.0 Ton)

In onderstaande de montagebeugels zoals gebruikt voor het monteren van de hydraulische hefsteunen aan de diverse MAN camper voertuig typen.

montage-beugel set (1 set = 2 st. • links en rechts)

Part nr. E&P	Omschrijving	Item	Gewicht Kg
CP7352	Beugel M.A.N • 6T++ • voorzijde	A	11.5
CP 7353	Beugel M.A.N • 6T++ • achterzijde	B	12.5
CP 7352/53	Beugel set M.A.N concorde • 6T++ • voorzijde en achterzijde	C	24.0

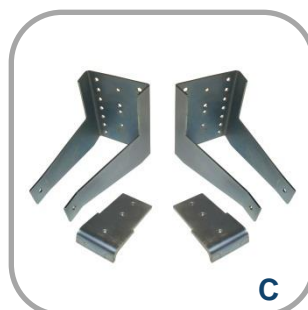
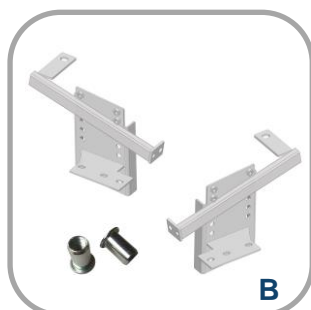


7.4 Montagebeugels Mercedes (2.0 - 10.0 Ton)

In onderstaande de montagebeugels zoals gebruikt voor het monteren van de hydraulische hefsteunen aan de diverse Mercedes camper voertuig typen.

montage-beugel set (1 set = 2 st. • links en rechts)

Part nr. E&P	Omschrijving	Item	Gewicht Kg
MB 7351	Beugel MB Sprinter - voor '06 • 2T+ • voorzijde	A	7.0
CP 7357	Beugel MB Sprinter & 4x4- vanaf '06 • 2T++ • voorzijde	B	6.0
MB 7350	Beugel MB Sprinter - enkel lucht - vanaf '06 • 2T++ • achterzijde	C	7.0
MB Ia-ra	Beugel MB Sprinter - om chassis • 2T+ • achterzijde	D	7.5
MBV Ia-ra	Beugel MB Sprinter - BUS trekhaak montage • telescope 2T+ • achterzijde	E	9.5
Actros Ia-ra	Beugel MB Actros • 10T++ • achterzijde	F	34.0
Actros Iv-rv	Beugel MB Actros • 10T++ • voorzijde	G	28.5
MB VC-35 front	Beugel Mercedes Atego • 6T++ • voorzijde (lang)	H	14.8
MB VC-35 rear	Beugel Mercedes Atego • 6T++ • achterzijde (kort)	I	11.6
MB 7352	Beugel MB Sprinter • 5T+ • achterzijde	J	8.8

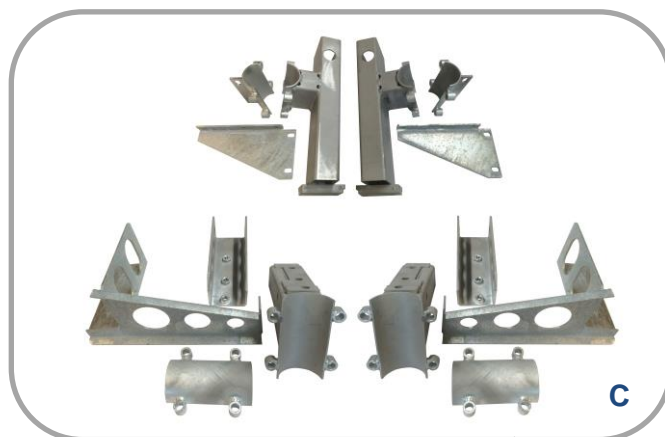


7.5 Montagebeugels Ford (2.0 Ton)

In onderstaande de montagebeugels zoals gebruikt voor het monteren van de hydraulische hefsteunen aan de diverse Ford camper voertuig typen.

montage-beugel set (1 set = 2 st. • links en rechts)

Part nr. E&P	Omschrijving	Item	Gewicht Kg
FO 7300	Beugel Ford transit • 2T+ • voorzijde	A	6.5
FO 7301	Beugel Ford transit - voorwiel aandrijving • 2T++ • achterzijde	B	6.0
FTR-9	Beugel set Ford transit • 2T+ • voorzijde en achterzijde (2017)	C	18.6



7.6 Montagebeugels Renault (2.0 Ton)

In onderstaande de montagebeugels zoals gebruikt voor het monteren van de hydraulische hefsteunen aan de diverse Renault camper voertuig typen.

montage-beugel set (1 set = 2 st. • links en rechts)

Part nr. E&P	Omschrijving	Item	Gewicht Kg
RM 7310	Beugel Renault master - vanaf '07 • 2T++ • achterzijde	A	7.0
RM 7311	Beugel Renault master - vanaf '07 • 2T++ • voorzijde	B	4.0
140215	Beugel Renault master - vanaf '10 • 2T++ • voorzijde	C	10.6
130007	Beugel Renault master - vanaf '10 • 2T++ • achterzijde	D	7.0



7.7 Montagebeugels Volkswagen (2.0 Ton)

In onderstaande de montagebeugels zoals gebruikt voor het monteren van de hydraulische hefsteunen aan de diverse Volkswagen camper voertuig typen.

montage-beugel set (1 set = 2 st. • links en rechts)

Part nr. E&P	Omschrijving	Item	Gewicht Kg
VWT5-FR	Beugel VW - vanaf '17 • telescope 2T+ • voorzijde	A	4.3
VWT5-RR	Beugel VW - vanaf '17 • telescope 2T+ • achterzijde	B	4.4





ALKO QUALITY FOR LIFE

LEVELSYSTEM

CAMPER

7.8 Montagebeugels Adria (2.0 Ton)

In onderstaande de montagebeugels zoals gebruikt voor het monteren van de hydraulische hefsteunen aan de diverse Adria camper voertuig typen.

montage-beugel set (1 set = 2 st. • links en rechts)

Part nr.	Omschrijving	Item	Gewicht
AAF L+R	Beugel Adria - vanaf '17 • 2T+ • achterzijde	A	4.3

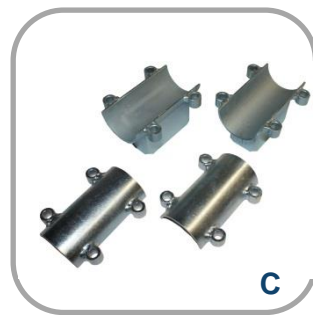


7.9 Montagebeugels (universeel)

In onderstaande de montagebeugels zoals gebruikt voor het monteren van de hydraulische hefsteunen aan de diverse Universele camper voertuig typen.

montage-beugel set (1 set = 2 st. • links en rechts)

Part nr. E&P	Omschrijving	Item	Gewicht Kg
CP 7360	Beugel incl. montageplaat 6-gats • 2T+ cylinder • achterzijde	A	4.0
CP 7361	Beugel excl. montageplaat • 2T+ cylinder • voorzijde	B	3.0
EP 990103	Beugel excl. montageplaat • 2T+ telescope • achterzijde	C	3.0
FP 0140	Klem schaal t.b.v. cylinder beugel • 2T+	D	1.0
FP 0160	Klem schaal t.b.v. telescope beugel • 2T+	E	1.0
UN 7315	Beugel set universeel - "U" profiel	F	6.5
UN 7316	Beugel extender • achterzijde	G	12.5
YPT05	Montage plaat t.b.v. montage/lassen aan steun	H	2.0



7.9 Montagebeugels (universeel)

VERVOLG

In onderstaande de montagebeugels zoals gebruikt voor het monteren van de hydraulische hefsteunen aan de diverse Universele camper voertuig typen.

montage-beugel set (1 set = 2 st. • links en rechts)

Part nr. E&P	Omschrijving	Item	Gewicht Kg
CP7377	Beugel set universeel - "U" profiel blind • achterzijde	I	7.5
CP 7360T	Beugel incl. montageplaat 10-gats • 2T+ telescope • achterzijde	J	4.0
ALKO-55	Schoor set cylinder • D = 55 mm.	K	3.0
ALKO-65	Schoor set telescope • D = 65 mm.	L	3.0
CP7380	Beugel set universeel - ALKO high 4 • achterzijde	M	4.2



7.10 Montagebeugels (speciaal)

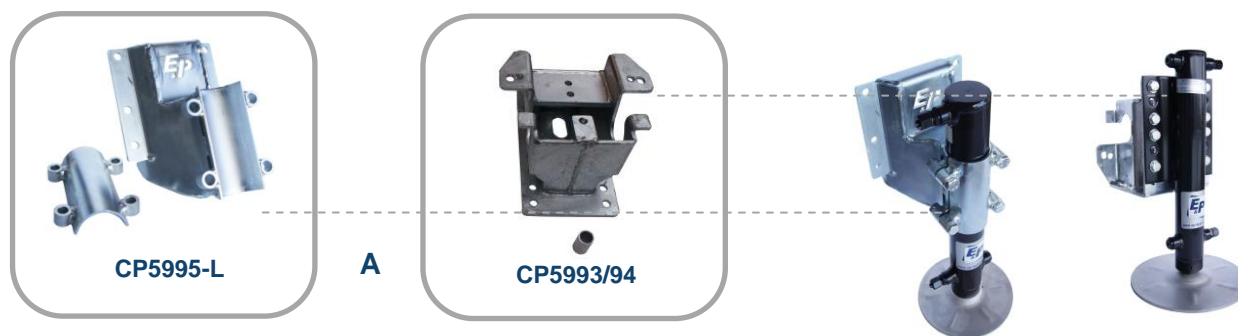
In onderstaande twee speciale montagebeugel sets t.b.v. Iveco daily ** zoals gebruikt voor het monteren van de hydraulische hefsteunen.

Part nr. E&P	Omschrijving	Item	Gewicht Kg
CP 5995-L + CP5993/94	Beugel set Iveco Daily vanaf '014 / stalen cabine • voorzijde • 2-3.5T+ cilinder	A	8.3
CP 5995-L	Beugel Iveco Daily - stalen cabine • 2 – 3.5T ++ • voorzijde links • 2-3.5T+ cilinder	B	3.1
CP 5995-R	Beugel Iveco Daily Euro 6 • voorzijde rechts	C	3.1

Situatie A

De CP 5995-L is een speciaal ontworpen “universele” montage beugel, primair gebruikt bij: Iveco daily 50-60-70 / **vanaf bouwjaar 2014** / met stalen cabine.

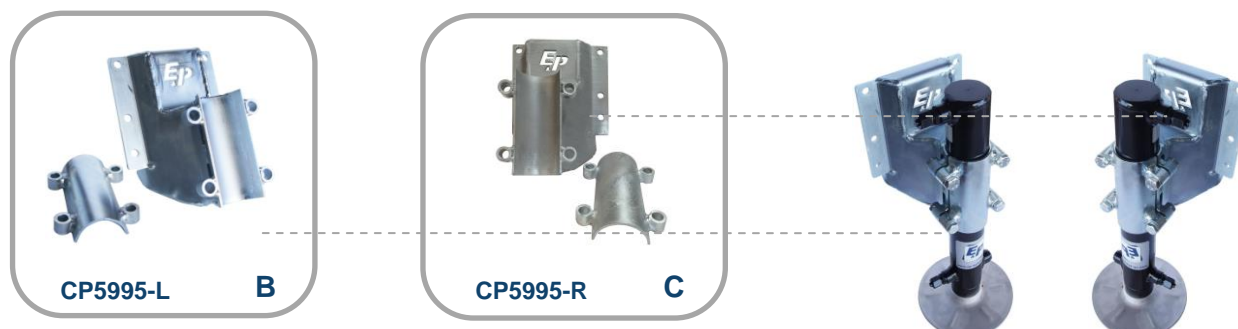
De CP 5995-L bracket wordt in deze configuratie gebruikt aan de linker voorzijde in combinatie met de hydraulische hefsteun EP 012 HYD, aan de rechter voorzijde gebruikt men bracket type CP5993/94 (1 bracket i.p.v. 2) in combinatie met de hydraulische hefsteun EP 022 HYD



Situatie B

De CP 5995-R is een speciaal ontworpen “universele” montage beugel, primair gebruikt bij: Iveco daily 50-60-70 / **vanaf bouwjaar 2017** / met stalen cabine.

De CP 5995-R bracket wordt in deze configuratie gebruikt aan de rechter voorzijde in combinatie met de hydraulische hefsteun EP 012 HYD, aan de linker voorzijde gebruikt men bracket type CP 5995-L in combinatie met de hydraulische hefsteun EP 012 HYD





AL-KO QUALITY FOR LIFE

LEVELSYSTEM

C A M P E R

C A R A V A N

E&P HYDRAULICS

TECNNICAL CENTER:

Tarwestraat 51, 2153 GE, Nieuw-Vennep, NL • Tel. +31 (0)25 262 61 51 • Fax +31 (0)25 262 19 95

COMMERCIAL CENTER:

Schuttersstraat 26^e, 6191 RZ, Beek, NL • Tel. +31 (0)46 423 05 75 • Fax +31 (0)46 426 17 27

ING Bank BIC: INGBNL2A • IBAN: NL07 INGB 0686 8380 76 • K.v.K. nr.: 14076270 • B.T.W. nr.: NL8118.20.774.B01

info@ep-hydraulics.nl • www.ep-hydraulics.nl